

Articles 9-616/S and 9-616/L



Materia prima: Ottone Funzionamento: Elettrico

Si è elaborato il seguente manuale d'uso allo scopo di fornire le informazioni appropriate per l'installazione e le precauzioni da adottare da parte dell'installatore e dell'utilizzatore.

Il costruttore declina ogni responsabilità in caso di utilizzo dell'apparecchio al di fuori delle istruzioni fornite.

Il cavo d'alimentazione e' collegato all'apparecchio con un collegamento di tipo z, quindi non puo' in alcun modo e per nessun motivo essere sostituito in caso di danneggiamento. Un'operazione di questo tipo renderebbe l'apparecchio pericoloso e farebbe decadere ogni responsabilita' da parte del costruttore.

ATTENZIONE: Questo apparecchio può essere utilizzato solo per supporto di asciugamani o simili. L'apparecchio nel suo normale utilizzo non deve essere caricato con un peso superiore a **5Kg**

Utilizzare solo le viti e i tasselli in dotazione o sostituirli con altre di uguali o maggiori caratteristiche di tenuta meccanica

Questo apparecchio può essere utilizzato da bambini dagli 8 anni in poi e da persone con ridotte capacità fisiche, sensoriali o mentali o mancanza di esperienza e conoscenza se assistiti istruiti sull'uso dell'apparecchio in modo sicuro comprendendone i rischi coinvolti. I bambini non devono giocare con l'apparecchio. Pulizia e manutenzione non devono essere eseguite dai bambini senza supervisione.

ATTENZIONE: Questo apparecchio è destinato solo ad asciugare i tessuti lavati in acqua.

GRADO DI PROTEZIONE: Apparecchio protetto contro gli spruzzi IPX4.

**IMPORTANTE:
IL COLLEGAMENTO ELETTRICO TRA
L'APPARECCHIO E LA RETE DEVE ESSERE
ESEGUITO DA PERSONALE QUALIFICATO E
CON LA RETE ELETTRICA DISATTIVATA**

CONTENUTO DELLA CONFEZIONE : (vedi immagine 1)

- (2) Confezione viti con tasselli per fissaggio flangie
- (4) Rosoni
- (3) Tasselli a muro
- (1) Confezione viti con tasselli per fissaggio flangia BOX
- (1) Flangia BOX
- (4) Grano di fissaggio per il BOX
- (2) Chiavi esagonali
- (1) Manuale d'uso e istruzioni

INSTALLAZIONE: (vedi disegno 2)

Rimuovere lo scaldasalviette e i suoi componenti dall'imballo. Per il montaggio inserire i rosini sugli attacchi a muro avvitare e appoggiare l'articolo al muro, dopo aver ruotato la scatola con interruttore, facendola coincidere con l'uscita dalla parete dei cavi di alimentazione della rete; Conseguentemente segnare la posizione dei supporti ed eseguire i fori nel muro in corrispondenza delle flangie. Fissare al muro le due flangie per gli attacchi a muro e la flangia per il box tramite con le relative viti. Collegare i fili elettrici che escono dal muro con le connessioni che escono dalla scatola interruttore. Tramite la chiave a brugola presente nella confezione, serrare il grano posto inferiormente al BOX interruttore. Solo dopo aver eseguito questa operazioni potrete riattivare il collegamento alla rete elettrica e verificare il corretto funzionamento della scaldasalviette. La ditta declina ogni responsabilità nel caso di montaggio non corretto.

ATTENZIONE:

Qualora ci sia una fuoriuscita di liquido antigelo dagli scaldasalviette assicurarsi di evitare il contatto con gli occhi, evitare inalazione, evitare ingestione e contatto con la pelle

Raw material : Brass Operation: Electrical

The following manual has been elaborated in order to supply all the useful information for a correct installation together with the precautions to adopt both from installer and users. **Manufacturer declines every responsibility in case of different uses from these instructions.**

The heated towel rails is connected to the mains with a **z** type connection, and consequently it cannot be substituted in any case of damage. Such an action would make the item dangerous and free the producer from every responsibility.

ATTENTION :This item can be only used as holder for towels and similar garments.

This item, in normal use, cannot be loaded with more than **5 Kg.** weight.

Please, only use provided screws and dowels or replace them with other ones equivalent or greater in mechanical characteristics.

This appliance can be used by children aged from 8 years and above and persons with reduced physical, sensory or mental capabilities or lack of experience and knowledge if they have been given supervision or instruction concerning use of the appliance in a safe way and understand the hazards involved. Children shall not play with the appliance. Cleaning and user maintenance shall not be made by children without supervision.

ATTENZIONE: Questo apparecchio è destinato solo ad asciugare i tessuti lavati in acqua.

PROTECTION DEGREE: Squirts resistant IPX4.

**IMPORTANT:
THE ELECTRICAL CONNECTION BETWEEN
ITEM AND MAINS MUST BE EXECUTED BY
QUALIFIED STAFF AND AFTER TURNING OFF
ELECTRICITY AT THE MAIN PANEL.**

PACKING CONTENTS : (see image 1)

- (2) Confection screw with dowel for flanges
- (4) Cups
- (3) Screw with dowel
- (1) Confection screw with dowel for flange per BOX
- (1) Flange for switch BOX
- (1) Screw for flange fixing BOX M6 X 6
- (2) Allen Key
- (1) Instruction & Operation Manual

INSTALLATION: (see design 2)

Take out the heated towel rail and its components from the package.

To mount the heated towel rails, insert the caps in the wall brackets to slide, then rotate the switch box and let it coincide with the mains output from the wall; Consequently to mark their position and make the holes in correspondence of the flanges.

Fix the two flanges and the flange for switch box bracket to the wall by the proper screws.

Fix the wall brackets and the wall holder at the opposite side of the wall switch box. Rotate the item and approach it to the wall to connect the electrical whirls coming out from the wall to the cables exiting from the switch box and then fix the other two wall brackets. Only after finishing this action, you can turn the power on and verify the heated towel rails works correctly.

Our Company refuses any responsibility in the case the assembly doesn't respect the above mentioned instruction.

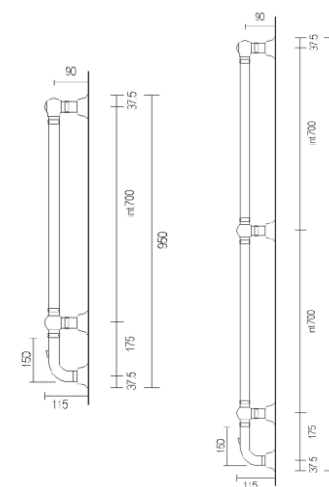
WARNING:

Whether a leakage of antifreeze liquid occurs from our electrical towel heaters, take care not to permit any contact with eyes and skin and avoid inhalation or ingestion

1)



2)



Norme CEI Standards CEI Normes CEI CEI Normen Normen CEI Normas CEI Normas CEI	Zona di installazione Zone of installation Zone d'installation Installationsort Zone van installatie Zona de Instalación Zona de Instalação															
<table border="1"> <thead> <tr> <th>ZONA</th> <th>NO - NON - NEIN NEE - NAO - NEJ</th> <th>NO - NON - NEIN NEE - NAO - NEJ</th> </tr> </thead> <tbody> <tr> <td>0</td> <td>NO - NON - NEIN NEE - NAO - NEJ</td> <td>NO - NON - NEIN NEE - NAO - NEJ</td> </tr> <tr> <td>1</td> <td>NO - NON - NEIN NEE - NAO - NEJ</td> <td>NO - NON - NEIN NEE - NAO - NEJ</td> </tr> <tr> <td>2</td> <td>* SI - YES - OUI JA - SIM</td> <td>NO - NON - NEIN NEE - NAO - NEJ</td> </tr> <tr> <td>3</td> <td>* SI - YES - OUI JA - SIM</td> <td>* SI - YES - OUI JA - SIM</td> </tr> </tbody> </table>	ZONA	NO - NON - NEIN NEE - NAO - NEJ	NO - NON - NEIN NEE - NAO - NEJ	0	NO - NON - NEIN NEE - NAO - NEJ	NO - NON - NEIN NEE - NAO - NEJ	1	NO - NON - NEIN NEE - NAO - NEJ	NO - NON - NEIN NEE - NAO - NEJ	2	* SI - YES - OUI JA - SIM	NO - NON - NEIN NEE - NAO - NEJ	3	* SI - YES - OUI JA - SIM	* SI - YES - OUI JA - SIM	
ZONA	NO - NON - NEIN NEE - NAO - NEJ	NO - NON - NEIN NEE - NAO - NEJ														
0	NO - NON - NEIN NEE - NAO - NEJ	NO - NON - NEIN NEE - NAO - NEJ														
1	NO - NON - NEIN NEE - NAO - NEJ	NO - NON - NEIN NEE - NAO - NEJ														
2	* SI - YES - OUI JA - SIM	NO - NON - NEIN NEE - NAO - NEJ														
3	* SI - YES - OUI JA - SIM	* SI - YES - OUI JA - SIM														

* Solo se protetti da interruttore differenziale con IDN ≤ 30 mA
 * Only if shielded by a safety switch IDN ≤ 30 mA
 * Seulment si protégés de disjoncteur général avec IDN ≤ 30 mA
 * Nur in Verbindung mit Sicherheitsschalter IDN ≤ 30 mA
 * Alleen met een automatisch differentieschakelaar met IDN ≤ 30 mA
 * Sólo si están protegidos por el interruptor diferencial IDN ≤ 30 mA
 * Apenas se protegidos por interruptor diferencial com IDN ≤ 30 mA

REV.01

Verifica AQU

Approvazione UTE



ATTENZIONE: NON smaltire lo scaldasalviette come normale rifiuto urbano, ma effettuare una raccolta separata e uno smaltimento in apposito centro attrezzato.

WARNING: DO NOT get rid of this item as urban waste, but swallow it separately or by properly equipped institutes.